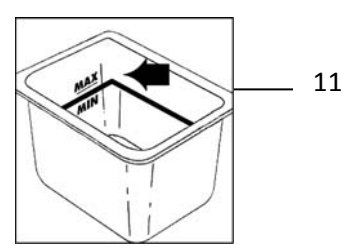
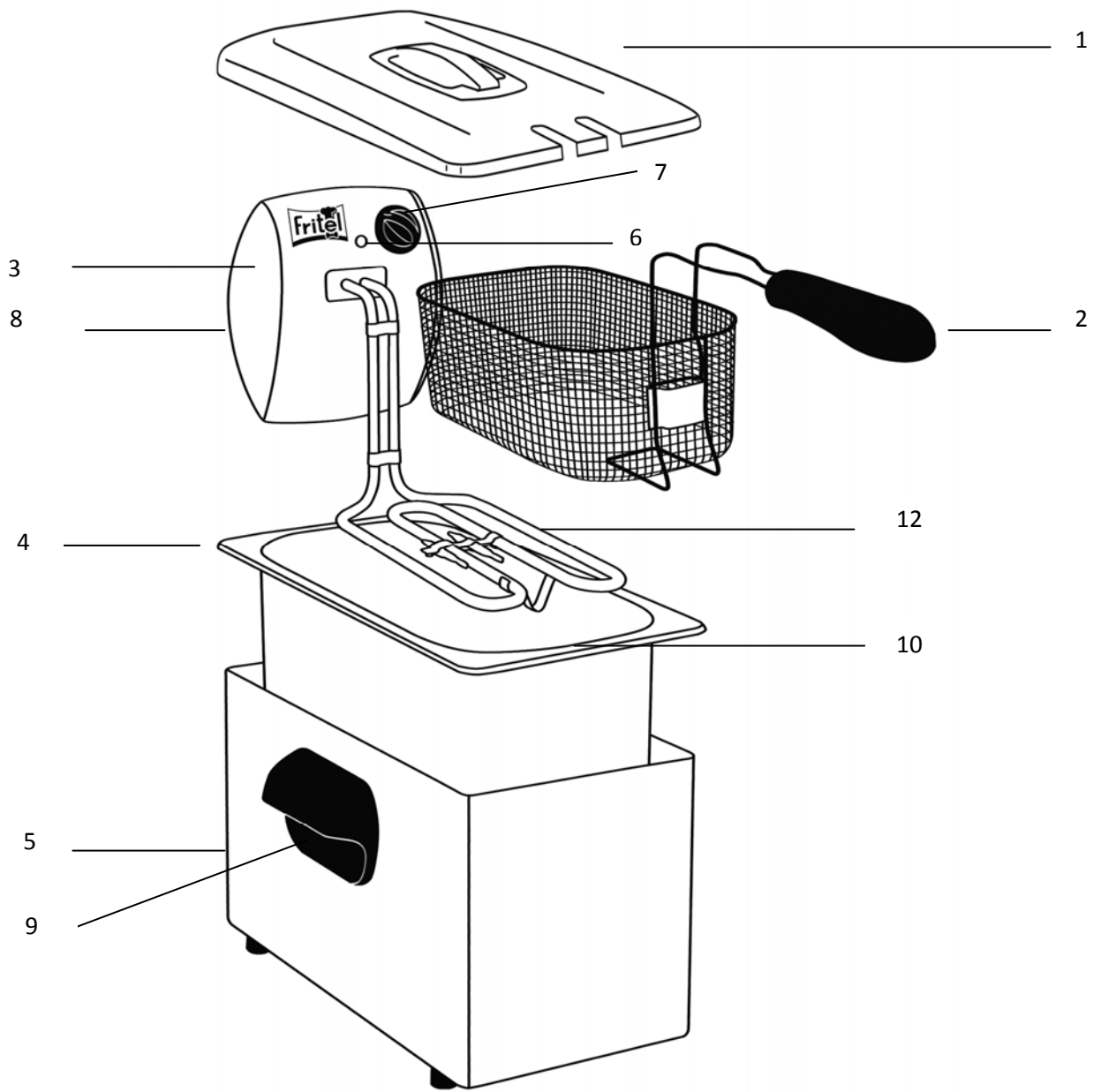




INTERNATIONAL SERIES



GEBRUIKSAANWIJZING
MODE D'EMPLOI
USER MANUAL
GEBRAUCHSANWEISUNG



BESCHRIJVING VAN HET TOESTEL

1. Deksel
2. Zeer grote korf met inklapbaar handvat
3. Bedieningspaneel
4. Inox kuip
5. Inox mantel
6. Controlelampje voor de temperatuur
7. Thermostaatknop
8. Kabelvak en Reset knop
9. Handvat voor mantel
10. Haak voor de frituurkorf
11. Olie/vet niveau indicator (min-max)
12. Verwarmingselement

De fabrikant behoudt zich het recht voor om te allen tijde technische en andere wijzigingen aan te brengen.

DESCRIPTION DE L'APPAREIL

1. Couvercle
2. Très grand panier avec poignée escamotable
3. Boîtier de commande
4. Cuve en acier inoxydable
5. Manteau en acier inoxydable
6. Lampe de contrôle pour la température
7. Bouton de thermostat
8. Compartiment câble et bouton Reset
9. Poignées pour manteau
10. Crochet pour le panier à frire
11. Indicateur niveau d'huile/de graisse (min-max)
12. Élément de chauffe

Le fabricant se réserve à tout temps le droit d'apporter des modifications de type technique ou autre.

DESCRIPTION OF THE APPLIANCE

1. Lid
2. Very large basket with folding handles
3. Control panel
4. Stainless steel bowl
5. Stainless steel housing
6. Control lamp for the temperature
7. Thermostat button
8. Cord storage and Reset button
9. Handles on the housing
10. Suspension hook for the frying basket
11. Indicator for the oil/fat level (min-max)
12. Heating element

The manufacturer maintains the right to introduce technical and or other changes at any time.

BESCHREIBUNG DES GERÄTES

1. Deckel
2. Sehr großer Korb mit einklappendem Griff
3. Bedienungsteil
4. Topf aus Edelstahl
5. Mantel aus Edelstahl
6. Kontrollampe für die Temperatur
7. Thermostatknopf
8. Kabelfach und Reset Schalter
9. Handgriffe für den Mantel
10. Haken für den Fritierkorb
11. Indikator für Öl/Fett Niveau (min-max)
12. Heizelement

Der Hersteller behält sich das Recht vor, am gerät technische oder andere Änderungen vorzunehmen.

Proficiat! U kocht zonet een friteuse van topkwaliteit die u jarenlang frituurplezier garandeert. Lees de gebruiksaanwijzing aandachtig vooraleer u de friteuse in gebruik neemt en bewaar deze zorgvuldig!

Voor bijkomende informatie en nuttige tips over onze friteuses kan u steeds terecht op onze website www.fritel.com.

Personen die deze gebruiksaanwijzing **NIET** gelezen hebben mogen deze friteuse **NIET** gebruiken. Vergeet **NIET** de garantiebepalingen te lezen.

I. VEILIGHEIDSVOORSCHRIFTEN

Deze friteuse is gebouwd in overeenstemming met de Europese veiligheidsnormen CE. Zoals voor alle elektrische huishoudtoestellen dienen de nodige maatregelen van voorzichtigheid in acht te worden genomen om ongevallen te vermijden of om te voorkomen dat uw friteuse beschadigd wordt.

- De friteuse enkel gebruiken met 230 Volt wisselstroom
- In overeenstemming met de wettelijke veiligheidsnormen moet de friteuse steeds aangesloten worden op een stopcontact met aarding.
- Voor uw eigen veiligheid, zal het apparaat enkel werken indien het correct gemonteerd werd. Controleer of alle onderdelen correct gemonteerd werden (zie punt II.)
- Dit apparaat is enkel bestemd voor het frituren van voedsel.
- Het toestel is enkel bestemd voor huishoudelijk gebruik - Het toestel **NOOIT** buitenshuis gebruiken
- Dit toestel mag gebruikt worden door kinderen vanaf 8 jaar, door personen met verminderde fysieke, motorische of geestelijke capaciteiten of door personen met een gebrek aan ervaring en kennis, op voorwaarde dat zij onder toezicht staan of instructies ontvangen aangaande het gebruik van het toestel op een veilige manier en op voorwaarde dat zij de betreffende gevaren begrijpen. Kinderen mogen **NIET** met het toestel spelen. Reiniging en onderhoud mogen **NIET** uitgevoerd worden door kinderen, tenzij ze minimum 8 jaar zijn en onder toezicht staan. Houdt het toestel en het elektrisch snoer buiten bereik van kinderen jonger dan 8 jaar.
- **NOOIT** het toestel zonder toezicht laten als het in werking is en het **NOOIT** verplaatsen wanneer het in werking is.
- Het apparaat steeds op een hittebestendige, droge en vaste ondergrond plaatsen, zoals een keukentablet of tafel, zodat het apparaat **NIET** kan kantelen of schuiven.
- Plaats de friteuse of het snoer **NOOIT** op of naast een warmtebron (bv. kookplaat, oven, fornuis, ...).
- Plaats de friteuse **NOOIT** in de nabijheid van gordijnen, muurdecoratie, textiel en andere ontvlambare voorwerpen.
- **NOOIT** de warme delen van de friteuse aanraken. Raak enkel de handgrepen en de thermostaatknop aan.
- De friteuse **NOOIT** verplaatsen wanneer deze gevuld is met hete olie of heet vet.
- De olie dient volledig afgekoeld zijn alvorens het toestel te demonteren of alvorens U de korfgreep opnieuw inklapt.
- De stekker uittrekken wanneer de friteuse **NIET** in gebruik is of als U ze wil reinigen.
- **NOOIT** aan het elektrisch snoer trekken om de stekker uit het stopcontact te trekken.
- Plaats het toestel **STEEDS** in de nabijheid van een stopcontact voor een gemakkelijke aansluiting. **NOOIT** verlengsnoeren gebruiken en het elektrisch snoer **STEEDS** volledig uitrollen.
- Het elektrisch snoer **NOOIT** rond het toestel draaien als het in werking is, **NOOIT** plooiën of er in knijpen. Het elektrisch snoer **NOOIT** over de rand van de tafel of het aanrecht laten hangen.
- Het toestel **NOOIT** gebruiken indien het elektrisch snoer beschadigd is. In dat geval het toestel onmiddellijk binnenbrengen bij een erkende hersteller.

- Het toestel onmiddellijk uitschakelen en de stekker uittrekken:
 - *Na gebruik of wanneer het toestel **NIET** in gebruik is.
 - *Indien het toestel **NIET** goed functioneert
 - *Bij reiniging van het toestel
- Het bedieningspaneel met verwarmingselement, het elektrisch snoer en de stekker **NOOIT** met natte handen aanraken en deze ook **NOOIT** in of onder water (of enige andere vloeistof) dompelen. Enkel reinigen met een vochtige doek. Indien het toestel toch nat of vochtig zou worden, onmiddellijk de stekker uit het stopcontact trekken.
- **NOOIT** accessoires, onderdelen of hulpstukken van andere merken/modellen gebruiken.
- Reparaties mogen **ALLEEN** door een erkende vakman of een erkende reparatiedienst uitgevoerd worden.

II. VOOR HET EERSTE GEBRUIK

- Alle verpakkingen en stickers verwijderen.
- Alvorens de friteuse voor het eerst te gebruiken is het aanbevolen de inox kuip en de korf af te wassen. (zie punt IV.)
- Demonteer de friteuse in deze volgorde: korf – bedieningspaneel met verwarmingselement – kuip.
- Reinig de kuip en de korf.
- Monteer dan de friteuse in de juiste volgorde: kuip – bedieningspaneel met verwarmingselement – korf.
! Plaats de kuip steeds zo in de mantel dat het ophanghaakje voor de korf aan de binnenzijde van de kuip zich recht tegenover het bedieningspaneel bevindt.
- Controleer of de netspanning overeenstemt met deze aangeduid op het toestel.

III. GEBRUIK

1. Vul de friteuse met frituurolie of frituurvet tussen het peil MIN en MAX .

! De friteuse NOOIT opwarmen ZONDER olie of met ONVOLDOENDE olie. Indien u dit toch doet, kan de friteuse onherstelbaar beschadigd worden !

Schakel de friteuse **NOOIT** in voordat u er voldoende frituurolie of frituurvet in gedaan hebt. Er mag **NOOIT** water in de kuip staan als u deze met frituurolie of frituurvet vult. Het oliepeil dient steeds tussen MIN en MAX te staan, zo **NIET** schakelt de veiligheidsthermostaat uit.

Wij raden aan om met frituurolie te frituren. Indien u toch absoluut met vast vet wenst te frituren, zijn hier bepaalde risico's aan verbonden en dient u zeer omzichtig te werk te gaan!

Eerste gebruik

Smelt het vet eerst in een aparte pan. Als alle vet gesmolten is giet u dit over in de friteuse. Dan pas mag de friteuse ingeschakeld worden. Draai de thermostaatknop naar de gewenste baktemperatuur. Wanneer het controlelampje uitdooft, is de gewenste temperatuur bereikt en is de friteuse klaar om te bakken.

Volgend gebruik

In de kuip bevindt zich een laag vast frituurvet, de weerstand is niet zichtbaar. Maak met de achterkant van een lepel enkele gaten in het vet tot op de weerstand of bodem van de kuip. Draai dan langzaam aan de thermostaatknop tot u een 'klik' hoort en het rode lampje gaat branden. Wanneer het rode lampje uitgaat, draait u nogmaals kort tot u opnieuw een 'klik' hoort. Wanneer het vet volledig gesmolten is, kan u de thermostaatknop op de gewenste temperatuur zetten.

2. Klap de korfgreep open en hang de korf op de haak alvorens de stekker in een stopcontact met aarding te steken.
3. Draai nu de thermostaatknop op de gewenste temperatuur. De controlelamp brandt. Zodra de gewenste temperatuur is bereikt, gaat de controlelamp uit. De friteuse is nu klaar om te frituren. De controlelamp licht op bij temperatuursdaling en gaat uit zodra de ingestelde temperatuur terug bereikt is.
4. Vul de korf (max. 2/3) met de vooraf afgedroogde frituurgerechten. Voor een optimaal bakresultaat bevelen wij volgende hoeveelheden aan :

- Diepvriesfrietjes : de korf max. 2/3 vullen
- Verse frietjes : max. 150 gr. per liter frituurolie of per 900 gr vast frituurvet
- Delicate gerechten zoals kroketten, vis, ... : bedek enkel de bodem van de korf

! Om gevaarlijke opspattingen te vermijden dient u bij diepvriesproducten steeds voorafgaandelijk het overtollig ijs te verwijderen.

! **NOOIT** de korf gevuld met diepvriesproducten boven de olie of het vet hangen zolang deze **NIET** opgewarmd is tot 130° C. Dit veroorzaakt hevige opspattingen.

5. Laat de korf langzaam zakken zodat het aanwezige water in de gerechten kan verdampen. Belangrijk : Om bederf van de frituurolie te vermijden, **NOOIT** zout of kruiden toevoegen tijdens het frituren. Diepgevroren porties frituren zonder ontdooien.
6. Friteuse met stofdeksel: **NOOIT** frituren met het deksel op de friteuse, en ook **NOOIT** de friteuse laten opwarmen/afkoelen met het deksel erop.
Friteuse met filterdeksel: frituren met het deksel op de friteuse is toegestaan.
7. Zodra de frituurgerechten gebakken zijn, haalt u de frituurkorf langzaam omhoog en hangt u hem in de haak.
8. Zet de thermostaatknop op de laagste stand en trek de stekker uit het stopcontact. laat de friteuse eerst volledig afkoelen en maak ze vervolgens schoon. Klap de korfgreep pas terug dicht wanneer de olie volledig afgekoeld is. Tenslotte rolt u het snoer in het kabelvak.

IV. ONDERHOUD

1. Verwijder eerst de stekker uit het stopcontact alvorens de friteuse te demonteren. Verwijder eerst de korf, dan het bedieningspaneel met verwarmingselement en tenslotte de kuip. De microswitch schakelt de friteuse automatisch uit bij afnemen van het bedieningspaneel.
2. -Het bedieningspaneel **NOOIT** in water of andere vloeistoffen dompelen. Enkel reinigen met een vochtige doek.
-De mantel en het deksel kunnen eenvoudig in de vaatwasser of in een heet zeepsopje gewassen worden.
-De kuip is vervaardigd uit inox en mag in de vaatwasser. Het verdient echter aanbeveling de kuip af en toe eens in een heet zeepsopje te reinigen. Gezien de agressieve detergents die gebruikt worden in de vaatwasser, kan anders de glans van de kuip verdwijnen.
-Het is aangeraden de frituurkorf te reinigen in een heet zeepsopje met een afwasborsteltje. U mag de korf **NOOIT** in het zeepsopje laten weken, omdat het door de agressieve detergents zou kunnen roesten.
3. Voor het gemakkelijk, snel en veilig reinigen van uw friteuse, raden wij u aan om de FRITEL friteusereiniger te gebruiken. Met de FRITEL friteusereiniger gebeurt het reinigen voortaan in een handomdraai. Vul de kuip van de friteuse met warm water van meer dan 40°C en voeg er ongeveer 10 dopjes FRITEL friteusereiniger aan toe. laat het product ongeveer 20 minuten inwerken en ledig vervolgens de kuip.
Grondig naspoelen en afdrogen met een zachte doek. Uw kuip ziet er weer als nieuw uit ! De FRITEL friteusereiniger werkt op basis van natuurlijke enzymen en is dus milieuvriendelijk, biologisch afbreekbaar en **NIET**-toxisch. De FRITEL friteusereiniger kan ook op alle oppervlakken gebruikt worden, nl. gelakt metaal, kunststof, inox...



V. NUTTIGE WENKEN BIJ STORINGEN

Bij een storing aan de friteuse, het toestel **NIET** gebruiken. Doorloop eerst volgende controlelijst:

1. De veiligheidsthermostaat springt uit:
 - De friteuse eerst laten afkoelen en vervolgens de RESET-knop indrukken. De friteuse is weer klaar voor gebruik.
2. De friteuse verwarmt **NIET** meer:

- De veiligheidsthermostaat is uitgeschakeld -> de Resetknop terug inschakelen
3. De olie/het vet rookt of kookt over:
 - De olie/het vet is **NIET** meer goed en dient vervangen te worden.
 - De thermostaat is te hoog ingesteld: kies een lagere temperatuur
 - Het bakgoed bevat nog te veel water of overtollig ijs.
 4. Het gefrituurde bakgoed is vettig:
 - De olie is **NIET** meer goed en dient vervangen te worden
 - De thermostaat is te laag ingesteld: kies een hogere temperatuur
 5. Bij beschadiging van het snoer :
 - Gelieve u dan te wenden tot uw verkooppunt

Indien de storing nog **NIET** is opgelost, wendt u tot uw verkooppunt.

Het toestel is ontworpen voor huishoudelijk gebruik. Bij gebruik voor beroepsdoel- einden veranderen de garantievoorwaarden. Defecten en/of beschadigingen ten gevolge van de NIET-naleving van deze gebruiksaanwijzing worden NIET gedekt door de garantie.

VI. GARANTIEBEPALINGEN

De garantie loopt vanaf de aankoopdatum. Duur van de garantie : zie verpakking.

Bepalingen van de garantie :

- De waarborg dekt herstellingen en/of het gratis vervangen van onderdelen die door onze technische diensten als defect beschouwd worden en waarbij het defect te wijten is aan materiaal-, constructie- of fabricagefouten.
- De waarborg is enkel geldig voor de eerste gebruiker.
- De verzendingskosten zijn steeds ten laste van de koper, zowel het opsturen als het afhalen.
- De garantie wordt enkel en alleen toegekend na voorlegging van uw aankoopfactuur.

De garantie vervalt automatisch in de volgende gevallen :

- Bij verkeerde aansluiting, vb. te hoge elektrische spanning.
- Bij verkeerd, oneigenlijk, abnormaal of professioneel gebruik.
- Bij onvoldoende of verkeerd onderhoud.
- Bij herstelling of wijziging door **NIET** gemachtigde derden.
- Bij verwijderen en/of veranderen van de identificatienummers.
- Bij **NIET** naleven van de instructies vermeld in de gebruiksaanwijzing

VII.MILIEU

Gooi het apparaat op het einde van zijn levensduur **NIET** weg met het normale huisvuil, maar lever het in op een officieel verzamelpunt om het te laten recyclen. Op deze wijze helpt u om het milieu te beschermen

AANSPRAKELIJKHEID

Alle aansprakelijkheden, zowel naar de gebruiker(s) als naar alle derden, die zouden voortvloeien uit **NIET**-naleving van alle in deze gebruiksaanwijzing vermelde veiligheidsvoorschriften, kunnen onder geen enkel beding ten laste worden gelegd van de fabrikant. Bij **NIET**-naleving van deze veiligheidsvoorschriften vrijwaart de gebruiker van de friteuse, of welke persoon ook die deze veiligheidsvoorschriften **NIET** heeft nageleefd, de fabrikant voor alle aansprakelijkheden die de fabrikant hierdoor ten laste kunnen gelegd worden.

Félicitations! Vous venez d'acheter une friteuse de haute qualité qui vous garantira beaucoup de plaisir à frire! Lisez attentivement le mode d'emploi avant d'utiliser la friteuse et conservez-le soigneusement!

Pour toute information supplémentaire et astuces sur nos friteuses, consultez notre site web www.fritel.com.

Les personnes n'ayant pas lu ce mode d'emploi ne peuvent pas utiliser cette friteuse. N'oubliez pas de lire les conditions de garantie.

I. PRESCRIPTIONS DE SECURITE

Cette friteuse est construite conforme aux normes de sécurité européennes CE. Comme pour tous les appareils électroménagers les mesures de prudence nécessaires doivent être surveillées afin d'éviter les accidents ou tout endommagement à la friteuse.

- La friteuse ne peut être utilisée qu'avec un courant alternatif de 230 Volt.
- Conformément aux normes de sécurités légales la friteuse doit toujours être branchée sur une prise de terre.
- Pour votre sécurité, l'appareil fonctionnera uniquement s'il a été monté correctement. Contrôlez si vous avez monté correctement toutes les pièces (voir point II.)
- Utilisez la friteuse que pour frire des aliments.
- La friteuse est uniquement prévue pour usage domestique.
- Ne **JAMAIS** utiliser l'appareil à l'extérieur.
- Cet appareil peut être utilisé par des enfants à partir de 8 ans, par des personnes avec des capacités physiques, moteurs ou mentales diminuées, ou par des personnes avec un manque de connaissance et d'expérience, à condition qu'elles soient surveillées ou reçoivent des instructions sur l'usage de l'appareil d'une façon sûre et à condition qu'elles soient au courant des dangers potentiels. Les enfants ne peuvent pas jouer avec l'appareil. Le nettoyage et l'entretien ne peut pas se faire par des enfants, à moins qu'ils aient au minimum 8 ans et qu'ils soient surveillés. Gardez l'appareil et le cordon hors de la portée des enfants plus jeunes que 8 ans.
- Ne laissez **JAMAIS** l'appareil sans surveillance lorsqu'il est en marche et ne le déplacez **JAMAIS** tant qu'il est en marche.
- Placez toujours la friteuse sur une surface sèche, stable et thermorésistante, comme un plan de travail ou une table, afin que la friteuse ne puisse pas basculer ou glisser.
- Ne placez **JAMAIS** la friteuse ou le cordon sur/à côté d'une source de chaleur (p.ex. plaque de cuisson, four, cuisinière, ...).
- Ne placez **JAMAIS** la friteuse à proximité de rideaux, décoration murale, textile et autres objets inflammables.
- Ne touchez **JAMAIS** les parties chaudes de la friteuse. Touchez uniquement les poignées et le bouton de thermostat.
- Ne déplacez **JAMAIS** la friteuse quand elle est remplie d'huile ou de graisse chaude.
- L'huile doit être entièrement refroidie avant de démonter l'appareil ou avant de replier la poignée du panier.
- Retirez la prise quand la friteuse n'est pas en usage ou quand vous allez la nettoyer.
- Ne tirez **JAMAIS** le cordon électrique même pour débrancher l'appareil de la prise de courant.
- Placez toujours la friteuse à proximité d'une prise pour un branchement sûr et facile. N'utilisez **JAMAIS** de rallonge et déroulez TOUJOURS entièrement votre cordon électrique.
- N'enroulez **JAMAIS** le cordon électrique autour de l'appareil lorsqu'il est branché. Ne pliez **JAMAIS** le cordon et ne le pincez **JAMAIS**. Ne laissez **JAMAIS** pendre le cordon électrique au dessus du rebord de la table ou du plan de travail.

- N'utilisez **JAMAIS** l'appareil si le cordon est endommagé. Dans ce cas apportez l'appareil chez un réparateur agréé.
Coupez TOUJOURS l'appareil et retirez la prise :
 - * après chaque utilisation et quand vous ne l'utilisez pas
 - * en cas de mauvais fonctionnement
 - * pour le nettoyer
- Ne touchez **JAMAIS** le boîtier de commande avec élément chauffant, le cordon électrique ou la prise avec des mains mouillées et ne les plongez **JAMAIS** dans l'eau ou un autre liquide. Nettoyez-les uniquement à l'aide d'un chiffon humide. Si l'appareil devait tout de même être mouillé, retirez immédiatement le cordon électrique de la prise de courant.
- N'utilisez **JAMAIS** d'accessoires ou de pièces détachées d'une autre marque ou d'un autre modèle.
- Les réparations ne peuvent être réalisées que par un agent ou un service de réparation agréé.

II. AVANT LE PREMIER USAGE

- Enlevez tous les emballages et autocollants.
- Avant le premier emploi de la friteuse, il est recommandé de laver soigneusement l'intérieur de la cuve et le panier. (voir point IV.)
- Démontez la friteuse dans l'ordre suivant: panier – boîtier de commande avec élément chauffant - cuve.
- Lavez la cuve et le panier.
- Montez ensuite la friteuse dans l'ordre suivant: cuve – boîtier de commande avec élément chauffant - panier.
! Placez toujours la cuve dans le manteau de façon à ce que le crochet de suspension du panier à l'intérieur de la cuve se trouve à l'opposé du boîtier de commande.
- Assurez-vous que la tension réseau correspond à celle mentionnée sur la friteuse.

III. UTILISATION

1. Remplissez la friteuse de l'huile ou de la graisse entre le niveau MIN et MAX.

! Ne JAMAIS réchauffer la friteuse SANS huile ou avec trop peu d'huile. Dans le cas contraire, la friteuse peut être endommagée irréparablement!

Ne **JAMAIS** brancher la friteuse avant d'y mettre suffisamment d'huile ou de graisse. Ne **JAMAIS** laisser de l'eau dans la cuve quand vous la remplissez d'huile. Le niveau d'huile doit se trouver impérativement entre MIN et MAX., le non-respect de cette précaution fait sauter le thermostat de sécurité.

Nous conseillons de frire avec de l'huile pour friture. Si vous souhaitez tout de même utiliser de la graisse, veuillez noter que cela entraîne certains risques et que vous devez opérer avec précaution!

Première utilisation

Fondez la graisse d'abord dans une casserole séparée. Lorsque toute la graisse a fondu, versez-la dans la friteuse. Ce n'est qu'alors que la friteuse peut être branchée. Tournez le bouton du thermostat sur la température souhaitée. Lorsque la lampe témoin s'éteint, la température souhaitée est atteinte et la friteuse est prête à emploi.

Utilisation ultérieure

Dans la cuve se trouve une couche de graisse, la résistance n'est pas visible. Percez la couche jusqu'à la résistance ou jusqu'au fond de la cuve avec l'arrière d'une cuillère.

Tournez lentement le bouton thermostat jusqu'à ce que vous entendiez un 'clic' et que la lampe témoin s'allume. Lorsque la lampe témoin s'éteint, tournez une nouvelle fois au bouton thermostat jusqu'à ce que vous entendiez à nouveau un 'clic'.

2. Avant de brancher la fiche sur la prise de courant, dépliez d'abord la poignée du panier et suspendez le panier sur le crochet
3. Tournez le thermostat à droite jusqu'à la température désirée. La lampe témoin s'allume. Lorsque la

température choisie est atteinte, la lampe de contrôle s'éteint. la friteuse est prête à l'emploi. Lors d'une baisse de la température, le thermostat réenclenche le chauffage ainsi que la lampe de contrôle et s'éteint de nouveau dès que la température désirée est atteinte.

4. Mettez les aliments préalablement essuyés dans le panier (max. 2/3). Afin d'obtenir un résultat optimal nous vous conseillons d'utiliser les quantités suivantes :
 - Frites surgelées: remplir le panier max. 2/3
 - Frites fraîches: max. 150 gr. par litre d'huile ou par 900 gr de graisse solide
 - Aliments délicats comme croquettes, poisson, ...: uniquement couvrir le fond du panier**! Ne JAMAIS** laisser de la glace excédentaire sur les produits surgelés, car cela risque de provoquer des éclaboussures.
! Ne JAMAIS pendre le panier rempli de produits surgelés au dessus de l'huile ou de la graisse insuffisamment chauffée (moins de 130° C). Cela provoque des éclaboussures.
5. Immergez le panier lentement dans l'huile ou la graisse, afin de permettre l'évaporation de l'eau présente dans les aliments.
Important : N'ajoutez pas de sel ou d'épices pendant la friture, car ceux-ci endommagent l'huile. Ne pas décongeler les aliments, parce que la qualité est meilleure si les aliments restent surgelés.
6. Friteuse avec couvercle anti-poussière : ne **JAMAIS** frire avec le couvercle sur la friteuse, et ne **JAMAIS** réchauffer/laisser refroidir la friteuse avec le couvercle dessus.
Friteuse avec couvercle filtrant: il est autorisé de frire avec le couvercle sur la friteuse.
7. Dès que les aliments sont frits, remontez lentement le panier et suspendez le au crochet.
8. Tournez le bouton de thermostat à la position la plus basse et retirez la prise. Laissez entièrement refroidir la friteuse et nettoyez-la ensuite. Ne repliez la poignée du panier que quand l'huile est entièrement refroidie. Rangez ensuite le cordon dans le compartiment.

IV. ENTRETIEN

1. Retirez d'abord la prise avant de démonter la friteuse. Enlevez d'abord le panier, puis le boîtier de commande avec élément chauffant et ensuite la cuve. Le micro-interrupteur débranche automatiquement la friteuse en retirant le boîtier de commande.
2. - Ne **JAMAIS** plonger le boîtier de commande dans l'eau ou tout autre liquide. Nettoyez le boîtier de commande avec un chiffon humide
 - Le manteau et le couvercle sont résistants au lave-vaisselle, ou peuvent être lavés à l'eau chaude avec du détergent.
 - La cuve est fabriquée en inox et est résistante au lave-vaisselle. Nous conseillons toutefois de la nettoyer à la main avec du détergent de temps en temps. Les produits agressifs utilisés dans le lave-vaisselle pourraient diminuer l'éclat de la cuve.
 - Nous conseillons de nettoyer le panier à la main avec du détergent et une brosse de vaisselle. Ne **JAMAIS** laisser tremper le panier dans il pourrait rouiller à cause des détergents agressifs utilisés.
3. Afin de nettoyer votre friteuse plus facilement nous vous conseillons d'utiliser le nettoyant pour friteuse FRITEL. Grâce au nettoyant FRITEL, cela se fait en un tour de main. Remplissez la cuve de la friteuse d'eau chaude à environ 40°C et ajoutez-y la quantité équivalant à une dizaine de bouchons de nettoyant pour friteuse FRITEL. Laissez agir le produit pendant un quart d'heure et ensuite videz la cuve. Rincez soigneusement et séchez à l'aide d'un linge doux. Votre cuve est à nouveau comme neuve ! Le nettoyant pour friteuse FRITEL fonctionne à base d'enzymes naturels. Il respecte ainsi l'environnement, est biodégradable et non toxique. Le nettoyant pour friteuse FRITEL peut être appliqué sur tous les matériaux comme le métal, le synthétique, l'inox...



V. CONSEILS UTILES EN CAS DE PANNE

En cas de dérèglement ne **JAMAIS** utiliser la friteuse. Contrôlez d'abord les points suivants:

1. Le fusible de la friteuse saute :
 - Laissez refroidir la friteuse et appuyez ensuite le bouton Reset
La friteuse est de nouveau prête à l'usage
2. La friteuse ne chauffe plus :
 - Le thermostat de sécurité est débranché : Pressez le bouton Reset pour le rebrancher
3. L'huile ou la graisse fume ou déborde :
 - L'huile ou la graisse est dégradée et doit être changée.
 - Le thermostat est mal réglé. La température choisie est trop élevée.
 - Les aliments contiennent trop d'eau ou trop de glace.
4. Les aliments frits sont trop gras :
 - L'huile ou la graisse est dégradée et doit être changée.
 - Le thermostat est mal réglé. La température choisie est trop basse.
5. En cas de dommage au câble, veuillez retourner votre friteuse à votre point de vente.

Au cas où aucun des conseils précités n'est à la base du dérèglement, adressez-vous à votre point de vente.

Toutes pannes et/ou endommagements causés par le non-respect de ces prescriptions ne seront pas couverts par la garantie. La friteuse est développée pour usage domestique. En cas d'usage professionnel les conditions de garantie échoient.

VI. CONDITIONS DE GARANTIE

La garantie prend cours à la date d'achat. Durée de la garantie: voir emballage


Définition de la garantie :

- La garantie couvre la réparation et/ou le remplacement gratuit de pièces reconnues défectueuses par nos services techniques et au cas où le défaut est imputable aux vices de construction, de fabrication ou de matériel.
- La garantie n'est valable que pour le premier utilisateur.
- Les frais de transport sont TOUJOURS à charge de l'acheteur tant pour l'envoi que pour le retour.
- La garantie ne peut être appliquée que sur présentation de la facture d'achat.

La garantie n'est pas d'application dans les cas suivants:

- branchement incorrect, par exemple trop haute tension électrique.
- en cas d'utilisation incorrecte, inadéquate ou anormale, ou professionnelle.
- en cas d'entretien insuffisant ou incorrect.
- en cas de réparation ou modification réalisés par un tiers non agréé;
- en cas de disparition et / ou modification des numéros d'identification.

VII. ENVIRONNEMENT

 Ne jetez pas cet appareil en fin de vie avec les ordures ménagères, mais portez-le à un endroit prévu à cet effet par les pouvoirs publics pour le recyclage. Vous aiderez, ainsi, à protéger l'environnement.

VIII. RESPONSABILITES

Toutes les responsabilités, aussi bien envers le(s) utilisateur(s) qu'envers les tiers, qui résultent du non-respect de toutes les prescriptions de sécurité dans ce mode d'emploi, ne peuvent à aucune condition être inculpées au fabricant. En cas de non-respect des prescriptions de sécurité, l'utilisateur de l'appareil, ou toute autre personne ne pas ayant appliqué ces prescriptions de sécurité, préserve le fabricant de toutes responsabilités qui de ce fait pourraient être inculpées au fabricant.

Congratulations! You just bought a high quality deep fryer that will guarantee you a lot of frying-fun. Please read the user manual carefully before you take the deep fryer into use. Save this manual carefully!

For further information and useful tips, we advise you to have a look at our website www.FRITEL.com.

All persons who have not read this user manual are not allowed to use this deep fryer.

Pay attention to the guarantee conditions!

I. SAFETY PRESCRIPTIONS

This deep fryer was built in accordance with the European CE-safety standards. As for all electrical household appliances all safety measures have to be taken, in order to prevent accidents and/or to avoid damages to your deep fryer.

- Only use the deep fryer with 230 V AC.
- In accordance with the legal safety standards, the deep fryer must always be plugged into an earthed socket.
- For your own safety, the deep fryer will only work if it has been assembled correctly (see point II). Check that all parts were correctly assembled.
- Only use the deep fryer for frying food.
- Only use the deep fryer for domestic purposes.
- **NEVER** use the appliance outdoors.
- This appliance may be used by children of min. 8 years old, by persons with reduced physical, motor or mental capabilities or lack of experience and knowledge on condition that they are supervised and instructed to use the appliance in a safe way and understand the hazards involved. Children may not play with the appliance. Cleaning and user maintenance shall not be made by children unless they are older than 8 years and supervised. Keep the appliance and its cord out of reach of children less than 8 years.
- **NEVER** leave the appliance unattended and **NEVER** move it when working.
- **NEVER** place the power supply cord near heat sources such as cookers, heatings or ovens.
- **ALWAYS** place the appliance on a solid and flat base, such as a kitchen counter or table, so that the appliance won't move or turn over.
- **NEVER** place the appliance near curtains, wall decoration, clothing, towels or other inflammable objects.
- **NEVER** touch the hot surface of the deep fryer. Only touch the handles or the thermostat while the appliance is functioning.
- **NEVER** move the deep fryer when it is filled with hot oil or fat.
- The oil must be completely cooled off before folding in the handle or disassembling the deep fryer.
- After use remove the plug from the power point. Also make sure the appliance is unplugged when not in use, before cleaning and moving.
- **NEVER** pull the power cord, but only the plug. **NEVER** use extension cords or sockets. Place the appliance near a power point and connect it directly. **ALWAYS** completely unroll the power cord.
- **NEVER** turn the power cord around the deep fryer, **NEVER** bend it or squeeze it.
- **NEVER** let the cord hang over the edge of the table or the counter.
- **NEVER** use the appliance if it is damaged, fallen or shows a malfunction, or if the power cord or plug are damaged. In all these cases return the appliance to your sales point or authorized after sales service.
- **ALWAYS** switch off the appliance and pull out the plug
 - * After use or when the appliance is not in use
 - * If the appliance doesn't work properly
 - * When cleaning the appliance
- **NEVER** immerse the control panel with heating element, power cord or plug in water or any other liquid.

- They are only to be cleaned with a damp cloth. **NEVER** touch the power cord or plug with wet hands.
- **NEVER** use accessories or spare parts from other appliances or brands.
 - Repairs may only be done by a recognized repairer or service center.

II. BEFORE THE FIRST USE

- Remove all packagings and stickers.
- Before using the deep fryer for the first time, clean the bowl and the basket (see point IV)
- Disassemble the deep fryer in this order: basket – control panel – bowl.
- Clean the bowl and the basket
- Assemble the deep fryer in this order: bowl – control panel with heating element – basket
- !When placing the bowl back into the housing, the basket hook (inside bowl) must be positioned opposite to the control panel.
- Ensure that the voltage marked on the rating-plate is the same as your main voltage.

III. USE

1. Fill the bowl with oil or fat between the min MIN and MAX level.

! NEVER warm up the deep fryer without oil or with insufficient oil. If you do so, the deep fryer may get damaged permanently.

NEVER switch the deep fryer on before it is filled with enough oil or fat. **NEVER** leave water in the stainless steel bowl when filling it with oil or fat. The oil must always be between MIN and MAX, otherwise the safety thermostat switches off.

We advise the use of frying oil. Should you nevertheless want to use fat, note this has some risks and you need to act cautiously!

First use

First melt the fat in a separate pan. When all the fat has melted, pour it into the fryer. Only then the fryer may be switched on. Turn the thermostat knob on the desired temperature. When the control lamp switches off, the desired temperature is reached and the fryer is ready for use.

Following uses

A layer of fat covers the heating element in the bowl. Pierce the fat layer with the back of a spoon until you reach the heating element or the bottom of the bowl.

Gently turn the thermostat knob until you hear a 'click' and the control lamp switches on. When the control lamp switches off again, turn the thermostat knob again until you hear a 'click'.

When the fat has completely melted, you can turn the thermostat knob to the desired temperature.

2. Before inserting the plug into the socket, first fold out the basket handle and suspend the basket on the hook.
3. Now turn the thermostat knob clockwise to the desired temperature. The heating control lamp lights up. As soon as the selected temperature is reached, the heating control lamp goes out and the fryer is ready for frying. When the oil temperature drops, the heater and the control lamp will switch back on and will go out as soon as the selected temperature has been reached again.
4. Put the previously dried food in the basket (max. two third full). For an optimal frying result, we advise the following quantities :
 - Frozen French fries : Fill the basket max. 2/3
 - Fresh French fries : max. 150 gr./litre oil or per 900 gr. solid fat
 - Delicate dishes like croquettes, fish, ...: only cover the bottom of the bowl.

! Always remove all redundant icing-up in advance, again to avoid oil splashes.
! **NEVER** hang the basket, filled with frozen products above the oil as long as 130°C is not reached. This causes dangerous splashes of the oil/fat.
5. Immerse the basket gently in the oil or fat to allow the water contained in the food to evaporate.

IMPORTANT: To avoid damage to the oil, **NEVER** add salt or spices during the frying. It's better not to thaw out frozen portions, this way the quality will be much better.

6. Deep fryer with antidust lid : **NEVER** warm the deep fryer with the lid on and **NEVER** fry with the lid on
Deep fryer with filter lid: frying with the lid on the fryer is allowed
7. After frying pull the basket up and suspend it on the hook.
8. Bring the thermostat knob back to the position of the lowest temperature and disconnect the plug. Allow complete cooling before emptying and cleaning the deep fryer. Only fold in the basket handle when the oil has completely cooled off. Put the cord into the cord case.

IV. MAINTENANCE

1. Remove the plug before disassembling the deep fryer. First remove the basket, then the control panel with heating element and the bowl. The microswitch automatically switches off the deep fryer when removing the control panel.
2. -**NEVER** immerse the control panel in water or any other liquid. Only clean it with a damp cloth.
-The housing and lid can be cleaned in the dishwasher or in hot water with detergent.
-The bowl is made of stainless steel and is dishwasher proof. But we recommend to wash it by hand from time to time, as the shine could fade due to the aggressive detergents used in the dishwasher.
-We advise to clean the basket in hot water with detergent and a washing-up brush.
NEVER let the basket soak in the water, as it could rust because of the aggressive detergents.
3. If you want to clean your deep fryer quickly, easily and safely, we advise you to use the FRITEL cleaner for fryers. Thanks to the FRITEL cleaner for fryers, this will all be done in no time. Fill the bowl of the deep fryer with warm water at + 40°C and add about 10 caps of FRITEL cleaner for fryers. The product must soak in for +/- 20 minutes, then empty the bowl. Rinse thoroughly and wipe with a soft towel. The FRITEL cleaner for fryers contains natural enzymes. So it's environment-friendly, biodegradable and non-toxic. The FRITEL cleaner for fryers can be applied to all materials like stainless steel, synthetic, enamel, etc.



V. TROUBLE SHOOTING

Do not use the appliance, when damaged. First go through the following check-list:

1. The fuse blows :
 - Let the deep fryer cool off first, then press the Reset button. The deep fryer is ready to be used again.
2. The deep fryer does not heat up :
 - The safety thermostat is interrupted: Press the Reset button
3. The oil gives off smoke or boils over :
 - The oil/fat is old or degraded: Replace the oil/fat
 - The chosen temperature is too high : Choose a lower temperature
 - The fried food contains too much water or contains too much redundant ice.
4. The fried food is too greasy :
 - The oil/fat is old and degraded: Replace the oil/fat
 - The chosen temperature is too low : Choose a higher temperature
 - If the supply cord is damaged, immediately bring your deep fryer to your sales point.
5. If the supply cord is damaged, immediately bring your deep fryer to your sales point.

If you still haven't repaired the defect, please call your sales point.

The appliance has been developed for household use. When using it for professional purpose, the conditions of guarantee will change. Any damage caused due to incorrect use (non-observance of this user manual) will cancel the guarantee.

VI. GUARANTEE CONDITIONS

Your guarantee starts on the day of purchase. Guarantee period: see packaging

- The guarantee covers every repair and / or replacement free of charge of the parts recognized defective by our technical department and for which the defects are caused by material-, construction- or production defects.
- The guarantee is only valid for the original user.
- Carriage both ways is for the purchaser's account.

The guarantee only applies after submitting the purchasing invoice.

The guarantee does not apply in the following cases:

- Incorrect connection, e.g. electric voltages.
- Abnormal use, misuse handling or professional use.
- Lack of care.
- Modifications or repairs made to the appliance by persons not authorized by us as manufacturer.
- When reference numbers are altered or removed.
- When the instructions in this user manual are not followed.

VII. ENVIRONNEMENT



Do not throw the appliance away with the normal household waste at the end of its life, but hand it in at an official collection point for recycling. By doing this you will help to preserve the environment.

VIII. LIABILITIES

All liabilities, towards both consumer(s) and third parties, which could result from not observing all the safety regulations prescribed in this user manual, can under no circumstances be charged to the manufacturer. In case of non observation of these safety regulations, the user of the appliance, or any other person not having observed these safety regulations, protects the manufacturer from all responsibilities that he could be charged with.

Wir gratulieren Ihnen zu dem Kauf dieser Qualitätsfritteuse, mit der Sie noch viel Spaß haben werden. Lesen Sie die Gebrauchsanweisung mit Aufmerksamkeit, bevor Sie diese Fritteuse in Betrieb nehmen. Bewahren Sie diese Gebrauchsanweisung gut auf!

Für alle weitere Auskünfte und praktische Tipps, verweisen wir Sie an unsere Website www.FRITEL.com.

Personen die diese Gebrauchsanweisung nicht gelesen haben dürfen diese Fritteuse nicht benutzen. Bitte beachten Sie die Garantiebedingungen!

I. SICHERHEITSVORSCHRIFTEN

Diese Fritteuse ist den europäischen CE-Sicherheitsnormen gemäß produziert worden. Wie für alle elektrischen Haushaltsgeräte, müssen die benötigten Vorsichtsmaßnahmen beachtet werden, um Unfälle und/oder Beschädigungen Ihrer Fritteuse zu vermeiden.

- Die Fritteuse nur mit 230 Volt Wechselstrom verwenden.
- Personen die diese Gebrauchsanweisung nicht gelesen haben dürfen diese Fritteuse nicht benutzen.
- Den gesetzlichen Sicherheitsnormen gemäß, muss die Fritteuse immer an eine geerdete Steckdose angeschlossen werden.
- Für Ihre Sicherheit funktioniert die Fritteuse nur wenn sie korrekt montiert wurde (siehe Punkt II.)
- Diese Fritteuse ist nur bestimmt fürs Frittieren von Nahrung.
- Diese Fritteuse ist nur bestimmt für den Hausgebrauch.
- Diese Fritteuse darf **NIEMALS** außer Hause gebraucht werden.
- Dieses Gerät darf gebraucht werden von Kinder ab 8 Jahre, von physisch, motorisch oder geistig behinderten Personen oder von Personen ohne die nötige Erfahrung oder Sachkunde, unter der Bedingung, daß sie unter Aufsicht stehen oder Anweisungen bekommen damit sie das Gerät risikofrei gebrauchen können, und unter der Bedingung, daß sie die betreffende Gefahr verstehen. Kinder sollen **NICHT** mit dem Gerät spielen. Reinigung und Wartung sollen nicht von Kinder gemacht werden es wäre denn, sie sind minimum 8 Jahre alt und stehen unter Aufsicht. Das Gerät und der Schnur außerhalb der Reichweite von Kindern halten.
- Lassen Sie das Gerät **NIE** ohne Aufsicht und stellen Sie es **NIE** um wenn es eingeschaltet ist.
- Das Gerät immer auf einem hitzebeständigen, trockenen und festen Untergrund wie eine Anrichte oder einen Tisch setzen, so dass das Gerät nicht kippen oder verschieben kann.
- Gebrauchen Sie das Gerät nie in direkter Nähe von Wärmequellen (z.B. Kochplatte, Ofen, Kochherd,...).
- **NIEMALS** die warmen Teile der Fritteuse berühren. Nur die Handgriffe und Thermostatknopf berühren.
- **NIEMALS** die Fritteuse umstellen wenn sie gefüllt ist mit heizem Öl oder Fett.
- Das Öl muss komplett abgekühlt sein bevor den Handgriff einzuklappen, den Deckel zurückzulegen oder die Fritteuse zu demontieren.
- Der Stecker ausziehen wenn die Fritteuse nicht in Betrieb ist oder wenn sie gereinigt wird.
- Netzstecker **IMMER** am Stecker und **NIEMALS** am Kabel aus der Steckdose ziehen. Gebrauchen Sie **NIE** Verlängerungskabel und rollen Sie die Schnur **IMMER** völlig ab.
- Die Schnur **NIE** um das Gerät drehen wenn es eingeschaltet ist. **NIE** die Schnur knicken und **NIE** in die Schnur Kneifen. Lassen Sie die Schnur **NIE** über dem Rand einer Anrichte oder eines Tisches hängen.
- Gebrauchen Sie das Gerät **NIE** wenn die Schnur beschädigt ist. In diesem Fall bringen Sie das Gerät unmittelbar zu einer anerkannten Reparaturstelle.
- Das Gerät unmittelbar ausschalten und den Netzstecker aus der Steckdose ziehen:
 - nach Benutzung oder falls das Gerät nicht benutzt wird
 - bei mangelhafter Funktion

-während der Reinigung

- Motorteil, Schnur und Stecker **NIEMALS** mit nassen Hände berühren oder in Wasser (oder eine andere Flüssigkeit) tauchen. Reinigung ausschließlich mit einem leicht feuchten Tuch. Falls das Gerät doch nass oder feucht wurde, ziehen Sie unmittelbar die Schnur aus der Steckdose.
- **NIEMALS** Zubehör oder (Ersatz)Teile von anderen Marken/Modellen verwenden.
- Reparaturen dürfen ausschließlich von anerkannten Fachleuten oder Reparaturstellen durchgeführt werden.

II. VOR GEBRAUCH DER FRITTEUSE

- Alle Verpackungen und Aufkleber entfernen.
- Vor dem ersten Gebrauch wird empfohlen den Topf und Korb zu reinigen (siehe Punkt IV).
- Demontieren Sie die Fritteuse wie folgt: Korb – Bedienteil mit Heizelement – Topf
- Nach Reinigung die Fritteuse wieder montieren wie folgt: Topf – Bedienteil mit Heizelement – Korb.
! Der Topf so im Mantel stellen dass den Korbhaken im Topf sich genau gegenüber dem Bedienteil befindet.
- Die Netzspannung muss übereinstimmen mit der angegeben auf der Fritteuse.

III. GEBRAUCH

1. Füllen Sie die Fritteuse mit Öl oder Fett zwischen den Ölhöhemarkierungen MIN und MAX.
Die Fritteuse NIEMALS aufwärmen OHNE ÖL oder mit zu wenig ÖL. Also kann die Fritteuse endgültig beschädigt werden!
Achten Sie darauf, daß die min. Ölhöhe nicht unterschritten und die max. Ölhöhe nicht überschritten wird. **NIEMALS** Wasser in dem Topf tun, wenn er mit Öl oder Frittierfett gefüllt ist. Der Ölstand muß jederzeit zwischen der ölhöhemarkierung MIN und MAX stehen, anderenfalls schaltet der Überhitzungsschutz die Fritteuse aus.

Wir empfehlen mit Frittieröl zu frittieren. Wenn Sie jedoch mit Fett frittieren möchten, gibt es bestimmtes Risiko und müssen Sie umsichtig zu Werke gehen!

Erster Gebrauch

Das Fett schmelzen in einem separaten Topf. Wenn das Fett geschmolzen ist, in der Fritteuse umgießen. Nur dann die Fritteuse einschalten. Der Thermostatknopf auf die gewünschte Temperatur drehen. Wenn die Kontrolllampe nicht mehr brennt, ist die gewünschte Temperatur erreicht und können Sie frittieren.

Nächster Gebrauch

Das Fett im Topf ist fest, das Heizelement ist nicht sichtbar. Mit der Hinterseite eines Löffels einige Löcher machen in das Fett bis auf dem Heizelement oder Boden des Topfes.

Danach langsam den Thermostatknopf drehen bis Sie einem 'Click' hören und die rote Kontrolllampe brennt. Wenn die Kontrolllampe ausgeht, nochmals kurz drehen bis Sie wieder einen 'Click' hören.

Wenn das Fett komplett geschmolzen ist, können Sie den Thermostatknopf drehen auf die gewünschte Temperatur.

2. Den Korbgriff offenfalten und den Korb am Haken hangen bevor den Stecken einzustecken.
3. Drehen Sie den Thermostatschalter auf die richtige/gewünschte Temperatur. Die Kontrolllampe leuchtet auf. Sobald die gewünschte Temperatur erreicht ist, erlischt die Kontrolllampe. Sie dürfen jetzt mit dem Frittieren beginnen. Wenn die Temperatur niedriger wird, leuchtet das Lämpchen wieder auf und erlischt, wenn die Temperatur wieder erreicht ist.
4. Füllen Sie den Korb (max. 2/3) mit der im Voraus abgetrockneten Frittierspeise. Um ein optimales Frittierergebnis zu erreichen, empfehlen wir Ihnen folgende Mengen :
 - Tiefkühlpommes : Füllen Sie den Korb max. 2/3
 - Frische Pommes : max. 150 Gr. pro Liter Öl oder pro 900 Gr. festes Fett
 - Köstliche Gerichte wie Krokette, Fisch, ... : nur den Boden des Topfs bedecken

! Um gefährliche Fettspritzer zu vermeiden, immer vorab das überflüssige Eis von den Tiefkühlspeisen entfernen. Senken Sie den Korb langsam in das Öl, sodaß das Wasser aus den Produkten verdampfen kann.

5. Um eine Beschädigung des Öls zu vermeiden, während des Frittierens **NIEMALS** Salz oder Kräuter hinzufügen. Tiefgefrorene Portionen, ohne abzutauen frittieren. So bekommen Sie eine bessere Qualität.
6. Fritteuse mit Staubdeckel: **NIEMALS** frittieren mit dem Deckel auf der Fritteuse und **NIEMALS** die Fritteuse aufwärmen mit dem Deckel auf.
Fritteuse mit Filterdeckel: frittieren mit Deckel auf der Fritteuse ist erlaubt.
7. Sobald die Frittiergerichte fertig sind, heben Sie den Korb aus der Fritteuse, und hängen Sie ihn zurück an den Haken.
8. Stellen Sie den Thermostatschalter zurück auf den niedrigsten Wert und ziehen Sie den Netzstecker aus der Steckdose. Nach Abkühlung der Fritteuse kann sie gereinigt werden. Der Korbgriff nur zu klappen wenn das Öl ganz abgekühlt ist. Rollen Sie das Kabel auf und stecken Sie es im Kabelfach.

IV. PFLEGE

1. Ziehen Sie erst den Stecker aus bevor die Fritteuse zu demontieren. Dann entfernen Sie den Korb, Bedienteil und Topf. Der Mikroschalter schaltet die Fritteuse automatisch aus beim Abnehmen des Bedienteils.
2. -Der Bedienteil **NIEMALS** in Wasser oder andere Flüssigkeiten tauchen. Nur reinigen mit einem feuchten Tuch.
-Der Mantel und Deckel können einfach im Geschirrspüler gereinigt werden oder in warmem Wasser mit Spülmittel.
-Der Topf ist vom Edelstahl hergestellt und ist geschirrspülersicher. Wir empfehlen aber den Topf ab und zu zu reinigen mit warmem Wasser und Spülmittel. Durch die aggressiven Produkten verwendet im Geschirrspüler könnte den Glanz des Topfes verschwinden.
-Der Korb wird vorzugsweise gereinigt in warmem Wasser mit Spülmittel. Lassen Sie **NIEMALS** den Korb weichen, da durch die aggressiven Produkten verwendet könnte den Korb verrostet.
3. Damit Sie Ihre Fritteuse einfach, schnell und richtig reinigen können, empfehlen wir den FRITEL Fritteusenreiniger zu benutzen. Dank des FRITEL Fritteusenreinigers geschieht alles künftig im Handumdrehen. Füllen Sie den Topf der Fritteuse mit warmem Wasser von + 40°C und fügen Sie ungefähr 10 Verschlüsse FRITEL Fritteusenreiniger hinzu. lassen Sie das Produkt +/- 20 Minuten einziehen und leeren Sie danach den Topf. Gründlich nachspülen und mit einem weichen Tuch abtrocknen. Der FRITEL Fritteusenreiniger besteht aus natürlichen Enzymen und ist daher umweltfreundlich, biologisch abbaubar und nicht toxisch. Der FRITEL Fritteusenreiniger ist für alle Materialien, wie Edelstahl, Kunststoff, Email... geeignet.



V. STÖRUNGEN DER FRITTEUSE UND DEREN BEHEBUNG

Sollte doch mal bei Ihrer Fritteuse ein Defekt auftreten, das Gerät nicht mehr benutzen. Zuerst folgende Kontrollliste durchgehen:

1. Die Sicherung schlägt durch :
 - Die Fritteuse abkühlen lassen und dann den Reset Knopf eindrücken
 - Die Fritteuse ist wieder fertig zum Gebrauch
2. Fritteuse heizt nicht mehr :
 - Der Überhitzungsschutz hat angesprochen -> Den Reset-Knopf eindrücken
3. Das Öl oder Frittierfett raucht oder kocht über :

- Das Öl/Frittierfett ist verbraucht und muß ausgewechselt werden.
 - Der Thermostat ist zu hoch eingestellt.
 - Das Backgut enthält zu viel Wasser oder überflüssiges Eis.
4. Das Backgut ist zu fettig :
- Das Öl/Frittierfett ist verbraucht und muss ausgewechselt werden.
 - Der Thermostat ist zu hoch eingestellt.
5. Wenn das Kabel beschädigt ist, Ihre Fritteuse sofort zu Ihrer Verkaufsstelle bringen.

Wenn Sie den Defekt noch immer nicht beheben konnten, wenden Sie sich bitte an Ihre Verkaufsstelle.

Der Garantieanspruch erlischt automatisch, wenn diese Anweisungen nicht eingehalten werden. Das Gerät ist für den Hausgebrauch entworfen. Für den beruflichen gebrauch ändern sich die Garantiebedingungen. Jeder Schaden ungeeigneten Gebrauch zufolge erlischt die Garantie.

VI. GARANTIEBEDINGUNGEN


Die Garantie beginnt mit dem Ankaufstag. Dauer der Garantie: siehe Verpackung

- Die Garantie deckt kostenfreie Reparatur und/oder Ersatz aller Teile die von unserer technischen Abteilung als Konstruktions-, Material- oder Fabrikationsfehler anerkannt werden.
- Die Garantie gilt nur für den Erstkäufer.
- Die Portokosten für den hin- und Rückversand gehen zu Lasten des Käufers.
- Die Garantie gilt nur nach Vorlage der, durch den Verkäufer beim Verkauf ordnungsmäßig ausgefüllten Garantiebescheinigung oder der Verkaufsrechnung.

Die Garantie ist hinfällig bei:

- Nicht korrekten Anschluss, z.B. übermäßige Netzspannungsschwankungen.
- Nicht normaler, professioneller oder zweckwidriger Gebrauch oder Behandlung.
- Fehlende oder falsche Pflege.
- Geräte die von unautorisierten Dritten verändert oder repariert wurden.
- Geräte deren Kennnummern beseitigt oder geändert wurden.
- Nicht folgen der Angaben in der Gebrauchsanweisung.

VII. UMWELT

-  Setzen Sie dieses Gerät am Ende seiner Lebensdauer nicht beim normalen Hausmüll, aber geben Sie es ab in einem offiziellen Sammelpunkt zur Recycling. So helfen Sie die Umwelt zu schützen.

VIII. HAFTUNG

Alle Haftung ebenso nach Gebraucher als auch nach allen Dritten die erwachsen sollten durch nicht Folgen dieser Gebrauchsanweisung, geht auf keinen Fall zu Lasten des Fabrikanten. Bei nicht folgen der Sicherheitshinweise schützt der Gebraucher dieses Gerätes oder die Person die die Sicherheitshinweise nicht gefolgt hat den Fabrikanten gegen Haftpflicht

NL Baktijden en baktemperaturen

Deze frituurtabel is informatief en kan verschillen naargelang hoeveelheid en persoonlijke smaak.

| Frieten | Baktijd | Temp. | Visgerechten | Baktijd | Temp. |
|--|----------------|--------------|----------------------------------|----------------|--------------|
| Voorbakken van verse frieten | 3 - 5 min. | 150-170°C* | Visfilets gepaneerd | 3 - 4 min. | 170°C |
| 2de maal bakken van verse frieten | 2 - 3 min. | 190°C | Zeetong | 3 - 5 min. | 180°C |
| Diepvriesfrieten | 2 - 4 min. | 190°C | Forellen, kabeljauw | 3 - 5 min. | 180°C |
| Aardappelchips, -wafeltjes | 3 - 4 min. | 190°C | Bereidingen in paneermeel | Baktijd | Temp. |
| Zoete bereidingen | Baktijd | Temp. | Aardappelkroketten | 3 - 4 min. | 190°C |
| Oliebollen, Appelbeignets | 3 - 5 min. | 190°C | Kaaskroketten | 2 - 4 min. | 190°C |
| Donuts | 5 - 6 min. | 190°C | Garnaalkroketten, viskroketten | 3 - 4 min. | 190°C |
| *Baktemperatuur afhankelijk van seizoen en soort aardappel | | | Bitterballen | 3 - 4 min. | 190°C |

F Temps de cuisson et températures

Les temps de cuisson et les températures sont donnés à titre indicatif. Il convient de les adapter selon les quantités et les goûts de chacun.

| Pommes de terre | Min | Degré | Poissons | Min | Degré |
|---|------------|--------------|--|------------|--------------|
| Précuisson de frites fraîches | 3 - 5 min. | 150-170°C* | Filets de poissons panés | 3 - 4 min. | 170°C |
| Seconde cuisson de frites fraîches | 2 - 3 min. | 190°C | Soles | 3 - 5 min. | 180°C |
| Frites surgelées | 2 - 4 min. | 190°C | Truites, cabillaud | 3 - 5 min. | 180°C |
| Pommes-chips, gaufrettes | 3 - 4 min. | 190°C | Mets en chapelure | Min | Degré |
| Beignets et pâtisserie | Min | Degré | Croquettes de pommes de terre | 3 - 4 min. | 190°C |
| Beignets, boules de Berlins | 3 - 5 min. | 190°C | Croquettes au fromage | 2 - 4 min. | 190°C |
| Donuts | 5 - 6 min. | 190°C | Croquettes de crevettes, Croquettes de poisson | 3 - 4 min. | 190°C |
| *Température (de friture) dépend de la saison et du type de pommes de terre | | | Croquettes milanèses | 3 - 4 min. | 190°C |

GB Frying time and temperature

Cooking temperatures and times in the table are approximate, and will vary according to the quantity of food being fried and to your individual tastes.

| Potato dishes | Time | Temp. | Fish dishes | Time | Temp. |
|--|-------------|--------------|---------------------------------------|-------------|--------------|
| French fries, pre fry | 3 - 5 min. | 150-170°C* | Filets of fish coated w. bread crumbs | 3 - 4 min. | 170°C |
| French fries, second fry | 2 - 3 min. | 190°C | Sole | 3 - 5 min. | 180°C |
| Deep frozen French fries | 2 - 4 min. | 190°C | Trout, cod | 3 - 5 min. | 180°C |
| Potato chips/crisps | 3 - 4 min. | 190°C | Dishes coated w. bread crumbs | Time | Temp. |
| Sweet dishes | Time | Temp. | Potato croquettes | 3 - 4 min. | 190°C |
| Custard doughnuts, apple fritters | 3 - 5 min. | 190°C | Cheese croquettes | 2 - 4 min. | 190°C |
| Doughnuts | 5 - 6 min. | 190°C | Shrimp croquettes, Fish croquettes | 3 - 4 min. | 190°C |
| *Frying temperature depends on the season and type of potatoes | | | Meat balls | 3 - 4 min. | 190°C |

D Frittierzeiten und Temperaturen

Die Fritiertafel dient zur Information und kann je nach Menge und persönlichem Geschmack variiert werden.

| Kartoffelgerichte | Min. | Grad | Fischgerichte | Min. | Grad |
|--|-------------|-------------|-------------------------------------|-------------|-------------|
| Pommes Frites, vorfrittieren | 3 - 5 min. | 150-170°C* | Panierte Fischfilets | 3 - 4 min. | 170°C |
| Pommes Frites, 2. Frittivorgang | 2 - 3 min. | 190°C | Seezunge | 3 - 5 min. | 180°C |
| Tiefgekühlte Pommes Frites | 2 - 4 min. | 190°C | Forelle, Kabeljau | 3 - 5 min. | 180°C |
| Kartoffelchips, -Puffer | 3 - 4 min. | 190°C | Zubereitungen mit Paniermehl | Min. | Grad |
| Süße Zubereitungen | Min. | Grad | Kartoffelkroketten | 3 - 4 min. | 190°C |
| Berliner, Apfelbeignets | 3 - 5 min. | 190°C | Käsekroketten | 2 - 4 min. | 190°C |
| Donuts | 5 - 6 min. | 190°C | Krabbenkroketten, Fischkroketten | 3 - 4 min. | 190°C |
| *Backtemperatur abhängig von der Saison und Typ der Kartoffeln | | | Krokettenklößchen | 3 - 4 min. | 190°C |

www.FRITEL.com

J. van Ratingen nv • Stadsheide 11, B-3500 Hasselt - info@FRITEL.com

V2012-06